

# Canon

彩色数码复合机

## imageRUNNER

### ADVANCE

## C2030/C2025/C2020

# 用前须知



## 使用说明书

请首先阅读本使用说明书。

在使用本产品之前,请务必先仔细阅读本使用说明书。

请务必妥善保管好本书,以便日后能随时查阅。

请在充分理解内容的基础上,正确使用。

CHI

# 本机的手册

本机的手册划分如下。要了解详细信息，请查阅这些手册。



标记此符号的指南是印刷手册。



标记此符号的指南包含在随附的光盘中。

## 用前须知 (本手册)

- 介绍有关使用本机的注意信息。



## 设置指南

- 同时以 PDF 文件形式包含在电子手册中
- 介绍安装本机后要执行的步骤和要指定的设置。



## 基本操作指南

- 同时以 PDF 文件形式包含在电子手册中
- 介绍可以使用本机执行的基本操作和实用操作。
  - 介绍本机的维护和故障排除步骤。



## 电子手册

HTML 手册

- 介绍如何使用各种功能（如“复印”、“扫描后发送”）以及如何指定各种设置，同时介绍可以提高工作效率的可选设备。
- 此外还包括“实用工作流程”，该流程使用实用示例介绍本机的各种功能。例如，如何创建书本及如何防止未经授权的复印。



## 驱动程序安装指南

打印机驱动程序安装指南

Mac 打印机驱动程序安装指南

传真驱动程序安装指南

- 包括 Windows 打印机驱动程序和传真驱动程序，以及 Macintosh 打印机驱动程序。  
\* 打印机驱动程序有三种类型：PS、PCL 和 UFR II。



# 前言

感谢您购买 Canon imageRUNNER ADVANCE C2030/C2025/C2020。在操作本机之前，请认真阅读本手册，以便熟悉其性能并充分利用其众多功能。有关本手册所介绍功能的详细设置信息，请参阅“电子手册”。阅读完本手册后，请妥善存放，以备日后参考。



## 如何使用本手册

### 本手册中的符号

以下是本手册中使用的符号，用于说明操作步骤、限制、操作注意事项以及安全操作应遵守的规程。



#### 警告

表示有关操作的警告。如果没有正确执行相关操作，可能会导致死亡或人身伤害。为安全使用本机，务必注意这些警告提示。



#### 注意

表示有关操作的注意事项。如果没有正确执行相关操作，可能会导致人身伤害。为安全使用本机，务必注意这些注意提示。



#### 须知

表示操作方面的要求和限制事项。务必仔细阅读这些条目以便正确操作本机，避免本机损坏或财产损失。



#### 注释



表示解释某项操作，或包含某项操作步骤的附加说明。强烈建议认真阅读这些注释提示。



表示禁止执行的操作。务必仔细阅读这些条目，并确保不执行所禁止的操作。

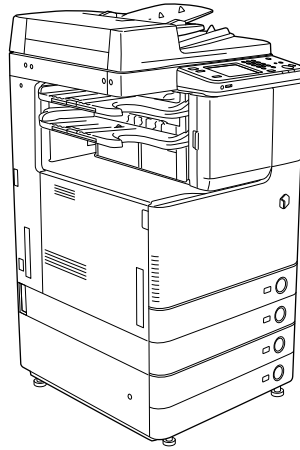
### 本手册中的按键和按钮

以下符号和按键 / 按钮名称是本手册中对于需要点击或按下的按键和按钮的表示方法的几个示例：

- 触摸面板显示屏幕按键：[ 按键名称 ]  
示例： [ 取消 ]  
          [ 关闭 ]
- 操作面板按键：按键图标 ( 按键名称 )  
示例：  ( 启动 )  
           ( 停止 )
- 计算机操作屏幕上的按钮：[ 按钮名称 ]  
示例： [ 确定 ]  
          [ 添加 ]

## 本手册中的图示

本手册中所使用图示的显示条件是imageRUNNER ADVANCE C2030安装了以下可选设备：“双面自动输稿器-AC1”、“内置装订处理器-C1”、“三路出纸组件-C1”、“内置式分页装订处理器附加托盘-A1”和“双纸盒组件-AF1”。



## 本手册中的缩写

本手册中，产品名称和型号名称的缩写方式如下：

Microsoft Windows 2000 操作系统：	Windows 2000
Microsoft Windows Server 2003 操作系统：	Windows Server 2003
Microsoft Windows Server 2003 R2 操作系统：	Windows Server 2003 R2
Microsoft Windows XP 操作系统：	Windows XP
Microsoft Windows Vista 操作系统：	Windows Vista
Microsoft Windows Server 2008 操作系统：	Windows Server 2008
Microsoft Windows 7 操作系统：	Windows 7
Microsoft Windows 操作系统：	Windows
Microsoft Internet Explorer：	Internet Explorer
Microsoft Windows Internet Explorer：	Internet Explorer
Novell NetWare：	NetWare
Apple Macintosh：	Macintosh
Apple Mac：	Mac
Extended Unix Code：	EUC

## 商标

MEAP 和 MEAP 徽标是 Canon Inc. 的商标。

Apple、AppleTalk、EtherTalk、LocalTalk、Macintosh、Mac、Mac OS 和 Safari 是 Apple Inc. 在美国和其他国家注册的商标。

Windows、Windows 徽标、Windows Vista 和 Windows Vista 徽标是 Microsoft Corporation 在美国和 / 或其他国家的商标或注册商标。



Adobe® PostScript® 3™

Adobe、PostScript 和 PostScript 徽标是 Adobe Systems Incorporated 在美国和 / 或其他国家的注册商标或商标。

Copyright © 2007 -08 Adobe Systems Incorporated. All rights reserved.

Protected by U.S. Patents 5,737,599; 5,781,785; 5,819,301; 5,929,866; 5,943,063; 6,073,148; 6,515,763; 6,639,593; 6,754,382; 7,046,403; 7,213,269; 7,242,415; Patents pending in the U.S. and other countries.

All instances of the name PostScript in the text are references to the PostScript language as defined by Adobe Systems Incorporated unless otherwise stated. The name PostScript also is used as a product trademark for Adobe Systems' implementation of the PostScript language interpreter.

Except as otherwise stated, any reference to a "PostScript printing device," "PostScript display device," or similar item refers to a printing device, display device or item (respectively) that contains PostScript technology created or licensed by Adobe Systems Incorporated and not to devices or items that purport to be merely compatible with the PostScript language.

Adobe, the Adobe logo, PostScript, the PostScript logo, and PostScript 3 are either registered trademarks or trademarks of Adobe Systems Incorporated in the United States and/or other countries.

Linux is a registered trademark of Linus Torvalds. Microsoft and Windows are either registered trademarks or trademarks of Microsoft Corporation in the United States and/or other countries.



PDF 徽标是 Adobe Systems Incorporated 在美国和其他国家的商标或注册商标。

Copyright © 2008 Adobe Systems Incorporated. All rights reserved.

Protected by U.S. Patents 6,185,684; 6,205,549; 7,213,269; 7,272,628; 7,278,168; Patents pending in the U.S. and other countries.

All instances of the name PostScript in the text are references to the PostScript language as defined by Adobe Systems Incorporated unless otherwise stated. The name PostScript also is used as a product trademark for Adobe Systems' implementation of the PostScript language interpreter.

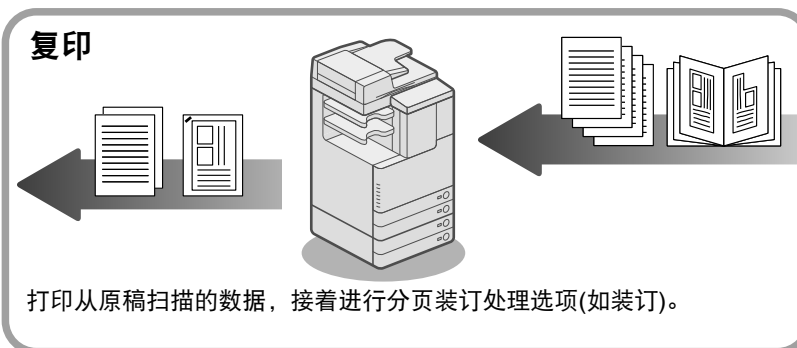
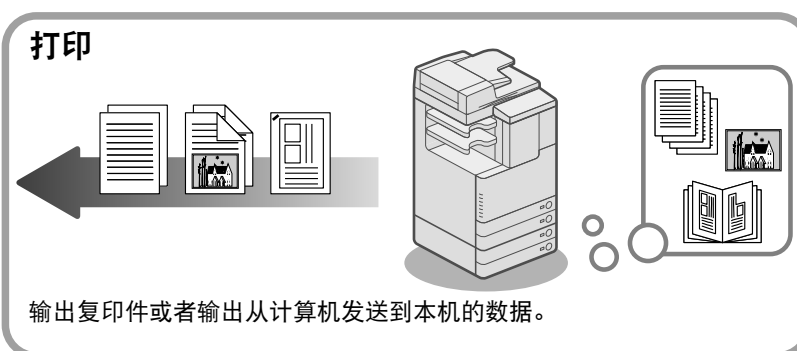
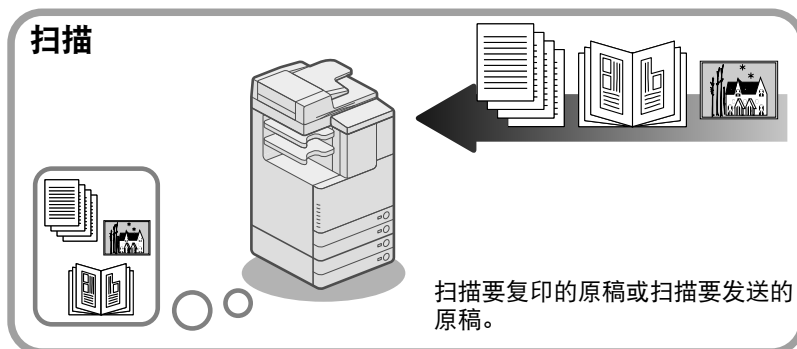
Except as otherwise stated, any reference to a "PostScript printing device," "PostScript display device," or similar item refers to a printing device, display device or item (respectively) that contains PostScript technology created or licensed by Adobe Systems Incorporated and not to devices or items that purport to be merely compatible with the PostScript language.

Adobe, the Adobe logo, PostScript, the PostScript Logo, and PostScript 3 are either registered trademarks or trademarks of Adobe Systems Incorporated in the United States and/or other countries.

本手册中提及的其他产品和公司名称可能是其各自所有者的商标。

## 本手册中的操作和术语

为了有效执行打印操作,本机充分利用存储器。例如,本机扫描完要复印的原稿后可以立即扫描下一份原稿。也可以使用除“复印”外的功能从本机打印。本机可以组合多个操作,以便复印作业以及各种类型的作业都可以先排队列再进行处理。为避免在阅读本手册时发生混淆,本手册中所用的术语“扫描”、“打印”和“复印”定义如下。复印时,扫描原稿和打印复印件的过程会作为单独的功能加以介绍。





# 法律声明

## 产品名称

安全规定要求注册本产品名称。在销售本产品的某些地区，可能会注册为下面括号中的名称。

- imageRUNNER ADVANCE C2030(F155800)
- imageRUNNER ADVANCE C2025(F155800)
- imageRUNNER ADVANCE C2020(F155800)

## 激光安全性声明

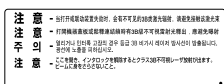
经鉴定，本产品符合 IEC60825-1:2007 和 EN60825-1:2007 规定的 I 类激光产品标准。这表明本产品不会产生有害的激光辐射。由于本产品内部的辐射完全被封闭在保护罩和外盖以内，因此在用户正常操作期间，本机都不会泄漏激光束。除非有设备的手册作依据，否则切勿卸下保护罩或外盖。

## 附加信息

维修或调整本产品的光学系统时，一定要小心，切勿将螺丝刀或其他发亮物体放在激光束的路径中。此外，维修或调整本产品时，应摘掉手表、戒指等装饰品。

反射的光束无论是可见的还是不可见的，都会对眼睛造成永久损伤。

下面所示的标签贴在纸盒的右盖板和墨粉供给口盖板上。



本产品根据 IEC60825-1:2007 和 EN60825-1:2007 标准定级，符合以下等级标准：

I 类激光产品

CLASS 1 LASER PRODUCT



使用非本机的手册指定的控制、调整或操作步骤，可能会导致危险的辐射暴露。

## 本机中的有毒和有害物质

部件名称	有毒有害物质或元素					
	铅 (Pb)	汞 (Hg)	镉 (Cd)	六价铬 (Cr (VI))	多溴联苯 (PBB)	多溴二苯醚 (PBDE)
1. 电源 / 高压电源	×	○	×	○	○	○
2. 束线	○	○	○	○	○	○
3. 操作面板 / 读取部	×	○	○	○	○	○
4. 印刷电路板	×	○	○	○	○	○
5. 外壳 / 框架	×	○	○	○	○	○
6. 内部部件	×	○	×	○	○	○

○：表示该有毒有害物质在该部件所有均质材料中的含量均在 SJ/T11363-2006 规定的限量要求以下。  
 ×：表示该有毒有害物质至少在该部件的某一均质材料中的含量超出 SJ/T11363-2006 规定的限量要求。



中华人民共和国  
电子信息产品污染控制标志

本标志适用于在中华人民共和国销售的电子信息产品，标志中央的数字代表产品的环保使用期限。



## 为完全避免电能消耗

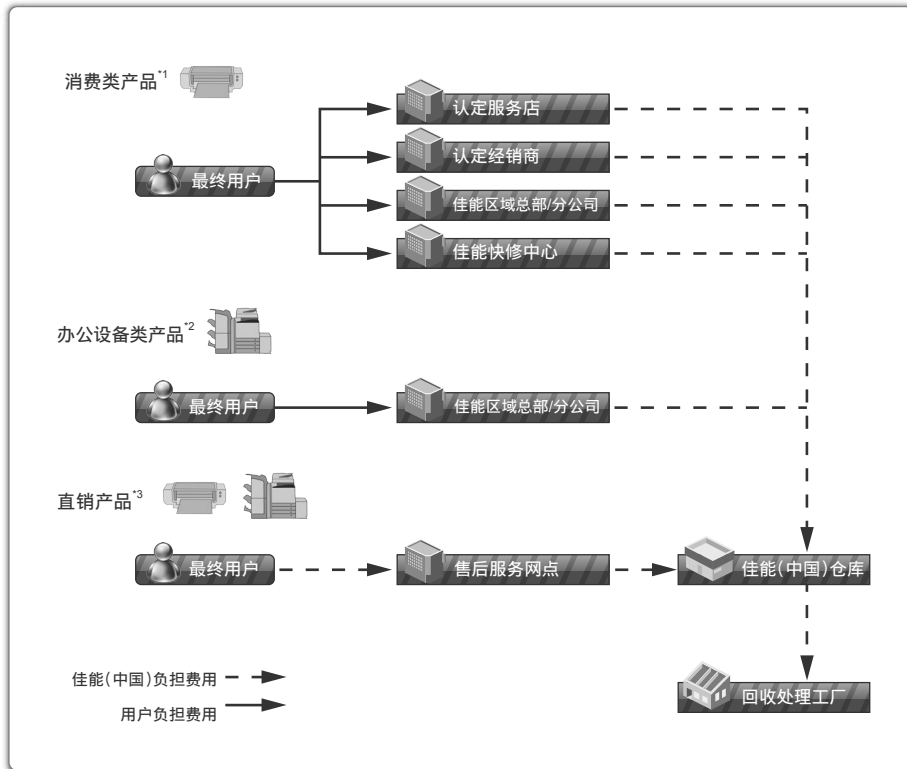
即使只把电源插头插入交流电源插座，也会消耗微量的电能。为完全避免电能消耗，请从交流电源插座中拔出电源插头。

## 关于佳能（中国）的环保回收体制

秉承“共生”的企业理念，佳能（中国）始终致力于环境保护事业，不断将节约资源、降低能耗、防止污染等行动根植于我们的经营活动之中。在中国乃至全球，佳能一直都是环境保护事业的积极倡导者与先行者。更多环境保护信息请访问 <http://www.canon.com.cn/about/activities.html>，佳能期待与您一起，为环保行动尽一份力！

佳能（中国）实施废弃产品的回收再利用体制，您可以将废弃的复印机、传真机、打印机和耗材等产品通过佳能的认定销售或服务店转送至佳能公司进行回收。我们将对回收后的废弃产品按照中国的法律法规相关规定，通过佳能认定的政府环保机构指定的具备环境保护资质的处理企业进行正确的回收、再利用处理，确保节约资源，降低环境污染。

敬请联系佳能（中国）热线服务中心 4006-222666 垂询废弃产品的回收事宜。



\*1 无需维修服务人员上门服务的产品

\*2 需维修服务人员上门服务，但不属于佳能直销的产品

\*3 需维修服务人员上门服务，且属于佳能直销的产品

## IPv6 Ready 标识



本机中包含的协议堆栈已经获得由“IPv6 论坛”设立的“IPv6 Ready Logo Phase-1”认证。

## 版权

版权所有 2010 Canon Inc.。保留所有权利。

事先未经 Canon Inc. 的书面许可，不得以任何形式、任何手段（电子的或机械的，包括影印和记录）或者任何信息存储或检索系统复制或传播本出版物的任何部分。

## 第三方软件

A. 本产品包含第三方软件模块。使用和传播这些软件模块，包括这些软件模块的所有更新（统称为“本软件”），必须遵守以下从 (1) 到 (9) 的每个条件。

- (1) 如果本产品（包括“本软件”）被运输、转移或出口至任何国家，您同意您将遵守所有适用于所涉及到的这些国家的出口管制法律、限制和法规。
- (2) “本软件”的权利所有者保留所有关于“本软件”的权利、所有权和知识产权。除了此处明确提及的之外，“本软件”的权利所有者未就其拥有的任何产权特此转让或授予您任何许可或权利，无论明示或暗示。
- (3) 您仅可以将“本软件”用于您购买的 Canon 产品（“本产品”）。
- (4) 未经“本软件”的权利所有者事先的书面同意，您不得将“本软件”转让、转授权、出售、分发或让与给任何第三方。
- (5) 尽管如前所述，您仍可以在以下条件下转让“本软件”：
  - (a) 您将“本产品”的所有权利以及您在该种条件下的所有权利和义务都转让给受让人。并且
  - (b) 该受让人同意受所有这些条件的约束。
- (6) 您不得反编译、反向工程、反汇编或以其他方式将“本软件”的代码简化为人工读取形式。
- (7) 您不得修改、改写、翻译、出租、租赁或出借“本软件”或基于“本软件”制造任何衍生软件。
- (8) 您没有权利从“本产品”取出“本软件”或制作“本软件”的独立副本。
- (9) 您未被授予“本软件”中的人工读取部分（源代码）的许可。

B. 在本产品包含 Adobe Systems Incorporated 公司生产的软件模块和 / 或相关文档的情况下，使用和传播这些软件模块和 / 或相关文档（“ADOBE SOFTWARE”）除了受到以上 (1) 到 (9) 的限制外，还受到以下条件的约束。

The ADOBE SOFTWARE is a "commercial item," as that term is defined at 48 C.F.R. 2.101 (Oct 1995), consisting of "commercial computer software" and "commercial computer software documentation," as such terms are used in 48 C.F.R. 12.212 (Sept 1995). Consistent with 48 C.F.R. 12.212 and 48 C.F.R. 227.7202-1 through 227.7202-4 (June 1995), all U.S. Government End Users shall acquire The ADOBE SOFTWARE with only those rights set forth herein.

C. 尽管以上 A 和 B 所述，在其他随附有第三软件模块（包含开放源码软件）的情况下，这些软件模块还受限于其他条件。

## 本软件受限于其他条件

有关更多详细信息和相关许可条件，请参阅本产品随附的“电子手册”。

## 本软件根据开放源码许可协议授权

如果根据各自的“开放源码许可协议”，需要用于本产品的特定开放源码的源代码，请用英文或日文发送电子邮件至：

<oiposs@canon.co.jp>。

有关更多详细信息和相关许可条件，请参阅本产品随附的“电子手册”。

## 免责声明

本文档内的信息如有变更，恕不另行通知。

除此处的条件之外，CANON INC. 对本手册不提供任何明示或隐含的担保，包括但不限于对可销性、适销性、特定目的或用途的适用性或防止侵犯任何版权的担保。对于因使用本资料而引起的各种性质的任何直接、偶发或继发损害、损失或费用，佳能公司概不负责。

## 使用本产品及图像的法律限制

使用本产品扫描、打印或使用其他方式复制某些文档以及使用由本产品扫描、打印或使用其他方式复制的这些图像，可能会受到法律的禁止，并且可能引发刑事和 / 或民事责任。下面列出了一部分此类文档。此列表仅起指导作用。如果对于使用本产品扫描、打印或使用其他方式复制某些特殊文档和 / 或对于使用由本产品扫描、打印或使用其他方式复制的图像的合法性无法确定，请事先咨询法律顾问以获得指导。

- 纸币
- 旅行支票
- 汇票
- 食品券
- 存款凭证
- 护照
- 邮票（已盖销的或未盖销的）
- 移民证件
- 识别徽章或证章
- 印花税票（已盖销的或未盖销的）
- 义务兵役或征兵证件
- 债券或其他债务凭证
- 政府机构签发的支票或票据
- 股票
- 机动车执照和产权证书
- 未经版权所有者许可的版权著作 / 艺术作品

## Super G3



Super G3 是用于描述使用 ITU-T V.34 标准 33.6 Kbps\* 调制解调器的新一代传真机的短语。“Super G3 高速传真机”的传送时间为每页约 3 秒钟\*，从而可以减少电话费用。

\* 每页约 3 秒钟的传真传送时间基于 CCITT/ITU-T No.1 Chart (JBIG, 标准模式)，调制解调器的速度为 33.6 Kbps。根据电话线路的状况，“公用交换电话网 (PSTN)” 当前支持 28.8 Kbps 或更低的调制解调器速度。



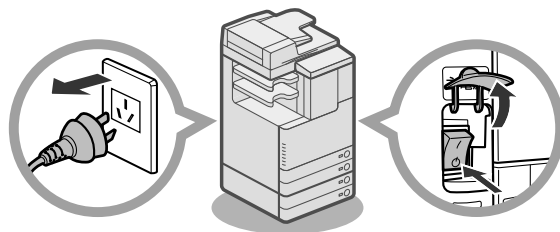
# 重要安全注意事项说明

请在操作本机前详细阅读这些“重要安全注意事项说明”。由于这些说明是用来防止伤害用户（或他人）或者防止损坏财产的，所以请务必注意这些说明。另外，除本手册中指定的操作之外，切勿执行其他任何操作，以免导致意外事故或伤害。如果对本机的操作或使用方法不当，可能会导致人身伤害和/或损坏本机，而这些所需的大量修理可能不包括在“有限担保”条款之中。

## 安装

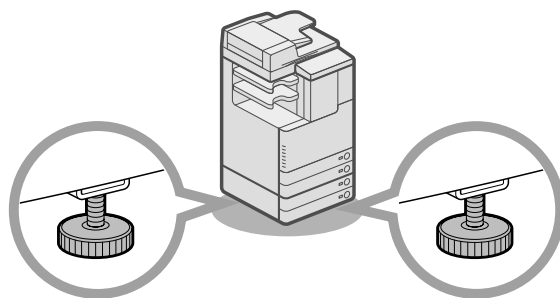
### 警告

- 切勿阻塞本机的通风孔和散热孔。这些通风孔用于本机内工作部件的正常通风。阻塞这些通风孔将导致本机过热。切勿将本机放在柔软表面上，如沙发或地毯等。
- 切勿将本机安装在下列位置：
  - 潮湿或多尘处
  - 靠近水龙头或近水处
  - 阳光直射处
  - 高温处
  - 靠近明火处
- 切勿将本机安装在酒精、油漆稀释剂或其他易燃物质附近。如果易燃物质与本机内部的电气部件接触，可能会导致火灾或触电事故。
- 切勿将以下物品放在本机上。如果这些物品进入本机内部高压区，可能导致火灾或触电事故。如果这些物品落入或溅入本机内，请立即关闭本机的主电源开关，并断开电源线与电源插座的连接。然后联系当地的授权 Canon 经销商。
  - 项链和其他金属物体
  - 水杯、花瓶、花盆和盛装水或液体的其他容器



### 注意

- 切勿将本机安装在不稳固的位置（如不稳定的平台或倾斜的地板上），也不要安装在易受剧烈振动的位置，否则可能导致本机跌落或翻倒，造成人身伤害。
- 安装本机后，切勿卸下本机的测平底座，否则可能会使其跌落或翻倒，造成人身伤害。



## 电源



### 警告

- 切勿损坏或改装电源线。此外，切勿在电源线上放置重物，也不要用力拉拽或过度弯曲电源线，否则可能损坏电器并且导致火灾或触电事故。
- 请将电源线远离热源；否则可能会导致电源线表层熔化并且导致火灾或触电事故。
- 请勿用湿手插拔电源线，否则可能导致触电事故。
- 切勿将电源插头插入多插孔式电源板，否则可能会导致火灾或触电事故。
- 切勿捆扎电源线或打结，否则可能会导致火灾或触电事故。
- 请将电源插头完全插入电源插座，否则可能会导致火灾或触电事故。
- 切勿使用随机提供的电源线以外的其他电源线，否则可能会导致火灾或触电事故。
- 在通常情况下，切勿使用加长电线。使用加长电线可能会导致火灾或触电事故。
- 切勿使用其电压不在本手册指定的电压之列的电源，否则可能会导致火灾或触电事故。
- 断开电源线时，务必抓住电源插头。拉拽电源线可能会使芯线暴露或折断，或给电源线造成其他方面的损坏。如果电源线受到损坏，则可能会引起漏电，导致火灾或触电事故。



### 须知

请在电源插头周围留足空间，以便能方便地拔出插头。如果电源插头周围放有物品，则在紧急情况下就不能拔出插头。

## 操作



### 警告

- 切勿尝试拆卸或改装本机。本机内部有一些高温、高压元件，可能导致火灾或触电事故。
- 如果本机发出异常噪音、冒烟、发热或散发出异味，请立即关闭主电源开关，并将电源线从电源插座断开。然后联系当地的授权 Canon 经销商。在这种状况下继续使用本机，可能会导致火灾或触电事故。
- 切勿在本机附近使用极度易燃的喷雾剂。如果此类喷雾气体进入本机内部与电气组件接触，可能导致火灾或触电事故。
- 为避免损坏电源线和引发火灾危险，移动本机时务必关闭主电源开关，并拔掉接口电缆。否则，电源线或接口电缆可能会受到损坏，导致火灾或触电事故。
- 移动本机后，确保电源插头牢固插入电源插座。连接部位变松时，切勿使用本机，否则可能导致火灾。
- 切勿将纸夹、装订针或其他金属物体掉入本机内。此外，切勿使水、液体或易燃物质（酒精、苯、油漆稀释剂等）溅入本机内。如果这些物品进入本机内部高压区，可能导致火灾或触电事故。如果这些物品落入或溅入机内，请立即关闭主电源开关，并断开电源线与电源插座的连接。然后联系当地的授权 Canon 经销商。

 **注意**

- 切勿在本机上放置重物，以免重物翻倒或跌落，导致人身伤害。
- 轻轻地关闭输稿器 / 稿台盖板以免夹手，否则可能会导致人身伤害。



- 使用稿台玻璃复印厚书时，切勿用力下压输稿器 / 稿台盖板。否则可能会损坏稿台玻璃并导致人身伤害。
- 本机进行打印时，切勿触摸分页装订处理器，否则可能会造成人身伤害。
- 刚从本机输出的纸张可能很热。从输出托盘取出纸张或对齐纸张时请小心。接触刚刚输出的纸张可能导致低温烫伤。
- 切勿将手、头发、衣服等靠近排纸辊和送纸辊的位置。即使本机没有运行，但如果本机突然开始打印，您的手、头发或衣服也可能被辊夹住，从而导致人身伤害或损失。
- 如果安装了分页装订处理器，请勿将手放入托盘中正在执行装订操作的部分（辊附近），否则可能会导致人身伤害。



内置装订处理器 -C1

- 纸盒取出时切勿将手伸入本机，否则可能导致人身伤害。





### 警告

- 清洁本机时，先关闭主电源开关，然后断开电源线。不遵守这些步骤可能导致火灾或触电事故。
- 定期将电源线从电源插座中断开，用干布清洁电源插头金属插脚底部周围区域和电源插座，确保清除所有灰尘和脏污。如果电源线在潮湿、多尘或多烟环境中长时间连接在插座上，插头周围会积聚灰尘，而且会变得潮湿。这可能会导致短路并引起火灾。
- 取一块布在加水稀释的柔和清洁剂中稍微浸湿，清洁本机。切勿使用酒精、苯、油漆稀释剂或其他易燃物质进行清洁。使用清洁剂前，请检查其是否易燃。如果易燃物质进入本机内部高压区，可能导致火灾或触电事故。
- 本机内部有一些高压区域。清除卡纸或检查本机内部时，请勿使项链、手镯或其他金属物接触到本机内部，否则可能导致烫伤或触电事故。
- 请勿燃烧用过的墨粉盒或将其投入明火中，否则可能会点燃盒中剩余的墨粉，导致烧伤或火灾事故。
- 清洁本机后，确保电源插头牢固插入电源插座。连接部位变松时，切勿使用本机，否则可能导致火灾。
- 定期检查电源线和电源插头。如果出现以下情况，请与当地的授权 **Canon** 经销商联系，否则可能导致火灾：
  - 电源插头上有燃烧痕迹。
  - 电源插头上的金属片已变形或损坏。
  - 电源线弯曲时，电源将会断开或接通。
  - 电源线上有切口、裂纹或缺口。
  - 电源线的某部分变热。
- 定期检查电源线和电源插头，以确保未按照以下方式处置，否则可能会导致火灾或触电事故：
  - 电源插头的连接部位变松。
  - 使用重物按压电源线或使用装订针固定电源线。
  - 电源插头变松。
  - 电源线打结成一团。
  - 电源线伸到过道中。
  - 电源线在加热器的前面。

### 注意

- 本机内的定影组件及其周围部件在使用过程中会变热。清除卡纸或检查本机内部时，请勿触摸定影组件及其周围部件，否则可能导致烫伤或触电事故。
- 清除卡纸或检查本机内部时，切勿长时间暴露在定影组件及其周围部件散发的热气中。否则即使没有直接接触定影组件及其周围部件也可能导致低温烫伤。
- 如果发生卡纸，按照触摸面板显示屏幕上的指示从本机中取出所有卡纸。切勿将手指插入触摸面板显示屏幕上未指示的任何部位，否则可能导致人身伤害或烫伤。
- 清除卡纸或更换墨粉盒时，请小心不要让墨粉接触到手或衣服，否则可能弄脏手或衣服。如果不慎弄脏，请立即用凉水清洗。用温水清洗会使墨粉固着，无法清除墨粉污迹。
- 清除本机内的卡纸时，动作要轻缓，以免纸上的墨粉散落，进入眼睛或口中。如果墨粉进入眼睛或口中，请立即用凉水清洗并立即就医。
- 清除卡住的原稿或本机内的卡纸时，请小心不要被原稿或纸张的边缘割破手或导致人身伤害。如果无法取出卡纸，请与当地的授权 **Canon** 经销商联系。
- 取出用过的墨粉盒时，请小心操作避免墨粉散落并进入眼睛或口中。如果墨粉进入眼睛或口中，请立即用凉水清洗并立即就医。
- 切勿拆开墨粉盒，这样会导致墨粉四散并进入眼睛或口中。如果墨粉进入眼睛或口中，请立即用凉水清洗，然后就医。
- 如果墨粉从墨粉盒中泄漏出来，确保不要食入墨粉或让皮肤直接接触到墨粉。如果墨粉接触到皮肤，请使用肥皂和水清洗。如果清洗后皮肤仍然感觉刺激，或者食入了墨粉，请立即就医。



## 耗材

### 警告

- 请勿燃烧用过的墨粉盒或将其投入明火中，否则可能会点燃盒中剩余的墨粉，导致烧伤或火灾事故。
- 切勿将墨粉盒或复印纸张存放在有明火的地方，否则可能点燃墨粉或纸张，导致烧伤或火灾。

### 注意

- 请将墨粉和其他耗材置于儿童够不到的地方。如果不慎食入这些物品，请立即就医。
- 切勿拆开墨粉盒，这样会导致墨粉四散并进入眼睛或口中。如果墨粉进入眼睛或口中，请立即用凉水清洗，然后就医。
- 如果墨粉从墨粉盒中泄漏出来，确保不要食入墨粉或让皮肤直接接触到墨粉。如果墨粉接触到皮肤，请使用肥皂和水清洗。如果清洗后皮肤仍然感觉刺激，或者食入了墨粉，请立即就医。
- 丢弃用过的墨粉盒时，为防止其中剩余的墨粉散落，应将墨粉盒放在袋中，然后将其放置在远离明火的地方。

## 其他警告

### 警告

对于使用心脏起搏器的用户：  
本产品会产生少量磁通量。如果使用心脏起搏器时感觉异常，请远离本产品并向医生咨询。



# 安装位置和操作

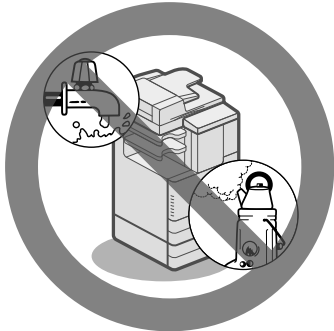
本节介绍有关安装位置和操作的注意事项。建议在使用本机之前阅读本节内容。

## 安装注意事项

### 避免将本机安装在以下位置

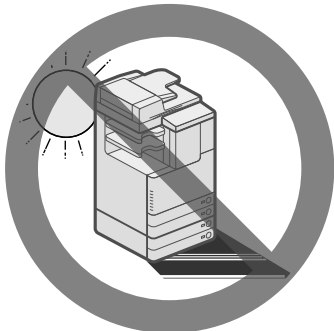
- 避免温度和湿度极低或极高的位置。

例如，应避免将本机安装在水龙头、热水器、加湿器、空调、加热器或火炉附近。



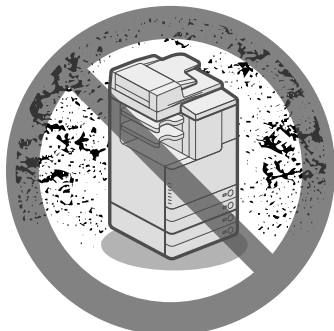
- 避免将本机安装在阳光直射的位置。

如果无法避免，请使用窗帘遮蔽本机。确保窗帘未挡住本机的通风孔或散热孔，也不影响电线或电源。



- 避免将本机安装在通风条件差的位置。

在正常使用期间，本机会产生少量的臭氧等。尽管人们对臭氧等的敏感度有差异，但这种含量对人体无害。本机如超期使用或长时间运行，臭氧等会明显增加，这在通风较差的房间里尤为突出。建议室内保持良好的通风，以在舒适的工作环境中操作本机。



- 避免将本机安装在有大量积尘的位置。

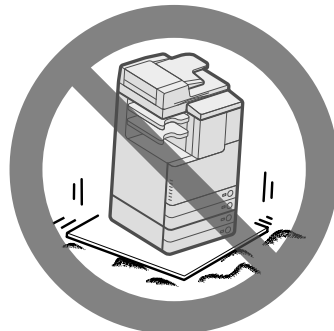
- 避免将本机安装在排放氨气的位置。



- 避免将本机安装在易挥发或易燃物质（如酒精或油漆稀释剂）的附近。

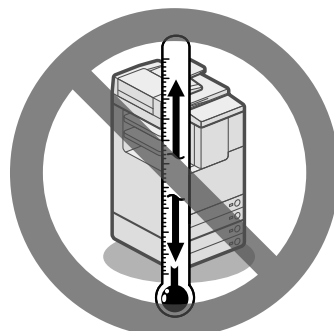
- 避免将本机安装在易受振动的地方。

例如，应避免将本机安装在不稳定的地板或支架上。



- 避免将本机暴露在温度急剧变化的位置。

如果安装本机的房间从较低温度迅速升温，本机内部可能会出现水珠凝结（冷凝）现象。这有可能导致复印图像质量显著降低，不能正确扫描原稿或根本无法将图像复印到复印件上。



- 避免将本机安装在计算机或其他精密电子设备的附近。

本机在打印过程中产生的电子干扰和振动会对这类设备的运行产生不良影响。

- 避免将本机安装在电视机、收音机或类似电子设备的附近。

本机可能会干扰声音和图像信号的接收。

请将本机电源插头插入专用电源插座，并且使本机尽可能远离其他电子设备。

- 如果无法通信，请联系授权的 Canon 经销商。

根据您所在地区或电话连接，您可能无法执行数据通信。这种情况下，请联系当地的授权 Canon 经销商。

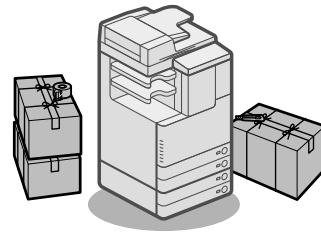
- 切勿卸下本机的测平底座。

安装本机后，请勿卸下本机的测平底座。

如果拉出本机中的纸盒或装置时在本机的前部放置重物，本机可能会向前倾倒。为防止这种情况发生，务必使本机的测平底座就位。

## 移动本机

- 如果想要移动本机，即使是在大厦的同一楼层移动，请事先联系当地的授权 Canon 经销商。请勿尝试自行移动本机。



## 选择安全电源

- 将本机连接到 220 V AC 的电源插座上。
- 确保本机电源安全、电压稳定。
- 切勿将其他电子设备的电源插头插入连接着本机的电源插座中。
- 切勿将电源插头插入多插孔式电源板，否则可能会导致火灾或触电事故。
- 如果踩踏电源线、用装订针固定电源线或将重物置于其上，可能会损坏电源线。继续使用损坏的电源线可能会引发事故，例如火灾或触电事故。

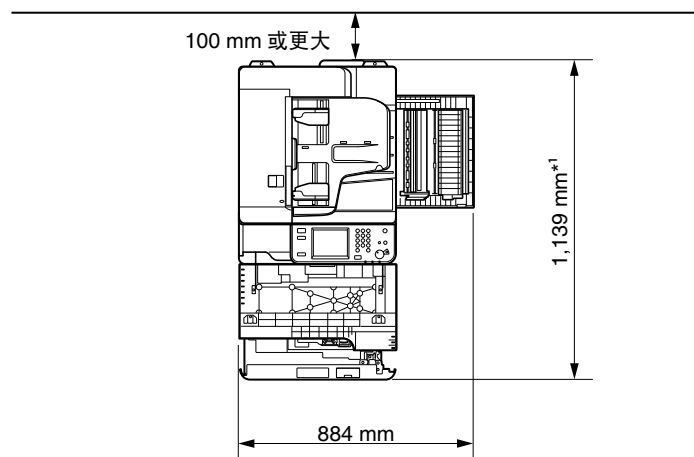


- 切勿拉紧电源线，否则可能会导致连接部位变松并过热，从而引起火灾。
- 如果对电源线连接部位的拉力过大，可能会损坏电源线或者断开本机内部的电线，从而引起火灾。请避免出现下列情况：
  - 经常插拔电源线。
  - 绊住电源线。
  - 弯曲电源线的连接部位，对电源插座或者电源线连接部位持续施压。
  - 对电源插头过度施压。

## 提供充足的安装空间

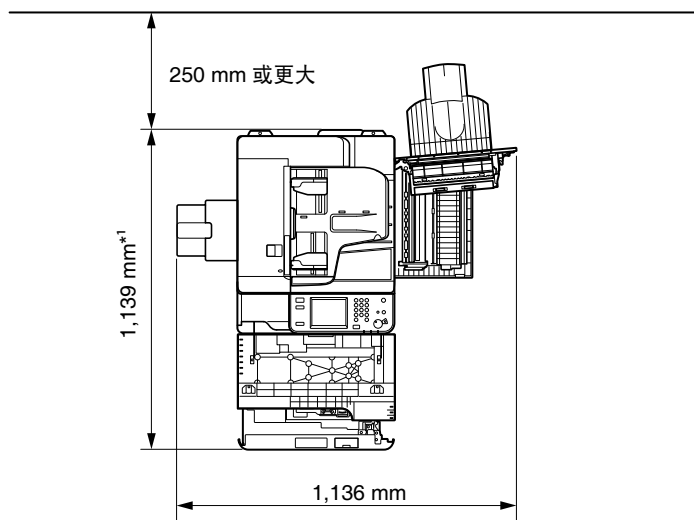
在本机每一侧留出足够空间，以便操作时不受限制。

- 安装了“双面自动输稿器 -AC1”时



\*1 使用安装了“稿台盖板 -R”的 imageRUNNER ADVANCE C2020 时，深度为 1,109 mm。

- 安装了“双面自动输稿器 -AC1”、“内置装订处理器 -C1”和“出纸托盘 -J1”时



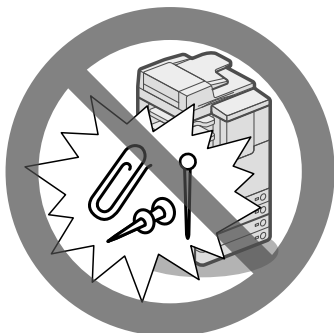
\*1 使用安装了“稿台盖板 -R”的 imageRUNNER ADVANCE C2020 时，深度为 1,109 mm。

## 操作注意事项

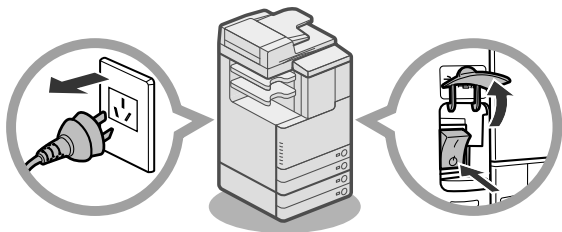
- 切勿尝试拆卸或改装本机。



- 本机内某些部件易产生高温和高压。检查本机内部时应采取足够的预防措施。除本手册中指定的操作之外，切勿执行其他任何操作，以免导致意外事故或伤害。
- 请小心不要让液体溅入本机或让任何异物（如纸夹或装订针）掉入本机内。如果异物与本机内的电气部件接触，可能会引起短路并且导致火灾或触电事故。



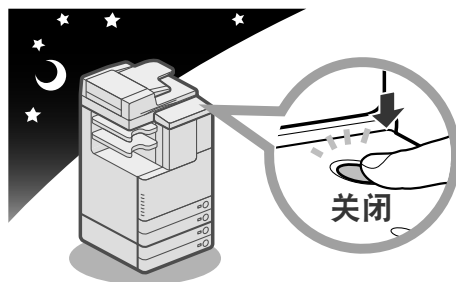
- 如果本机冒烟或发出异常噪音，请立即关闭主电源开关，从电源插座拔出电源线，然后致电当地的授权 Canon 经销商。如果在这种情况下继续使用本机，可能会导致火灾或触电事故。还应避免在电源插头附近放置物品，以便随时能够拔出本机的电源插头。



- 切勿在本机运行过程中关闭主电源开关或打开前盖板。否则可能会导致卡纸。
- 切勿在本机附近使用易燃的喷雾剂（如雾化胶水），否则可能会引发火灾。



- 在正常使用期间，本机会产生少量的臭氧等。尽管人们对臭氧等的敏感度有差异，但这种含量对人体无害。本机如超期使用或长时间运行，臭氧等会明显增加，这在通风较差的房间里尤为突出。建议室内保持良好的通风，以在舒适的工作环境中操作本机。
- 为安全起见，长时间不使用本机时（例如在夜间），请关闭操作面板电源开关。此外，作为附加的安全措施，长期不使用本机时（例如连续的假期期间），请关闭主电源开关并且拔出电源线。



- 使用不超过三米的标准电缆。
- 使用不超过三米的 USB 电缆。



# 备份 / 导出数据

已接收数据、地址簿和“设置 / 注册”设置等各种数据存储在存储器上。  
存储器故障可能会导致这些数据丢失。请定期备份 / 导出重要数据。  
请注意，Canon 对由于数据丢失而导致的任何损失不承担责任。  
可以备份 / 导出以下数据：

可以备份 / 导出的数据		参阅内容
地址簿		请参阅“电子手册”>“远程用户界面”
设备设置		
设置 / 注册设置信息		
网络访问收藏		
打印机设置		
纸张信息		
自定义菜单信息		请参阅“电子手册”>“自定义菜单”
与 MEAP 有关的数据	MEAP 应用程序的许可协议文件	请参阅“电子手册”>“MEAP”
	从 MEAP 应用程序保存的数据 <sup>*1</sup>	各 MEAP 应用程序的使用说明手册。
	SSO-H(Single Sign-On H) 的“本地设备认证”系统注册的用户认证信息	请参阅“电子手册”>“MEAP”

\*1 根据不同的应用程序，可能能够备份使用 MEAP 应用程序存储的数据。



## 注释

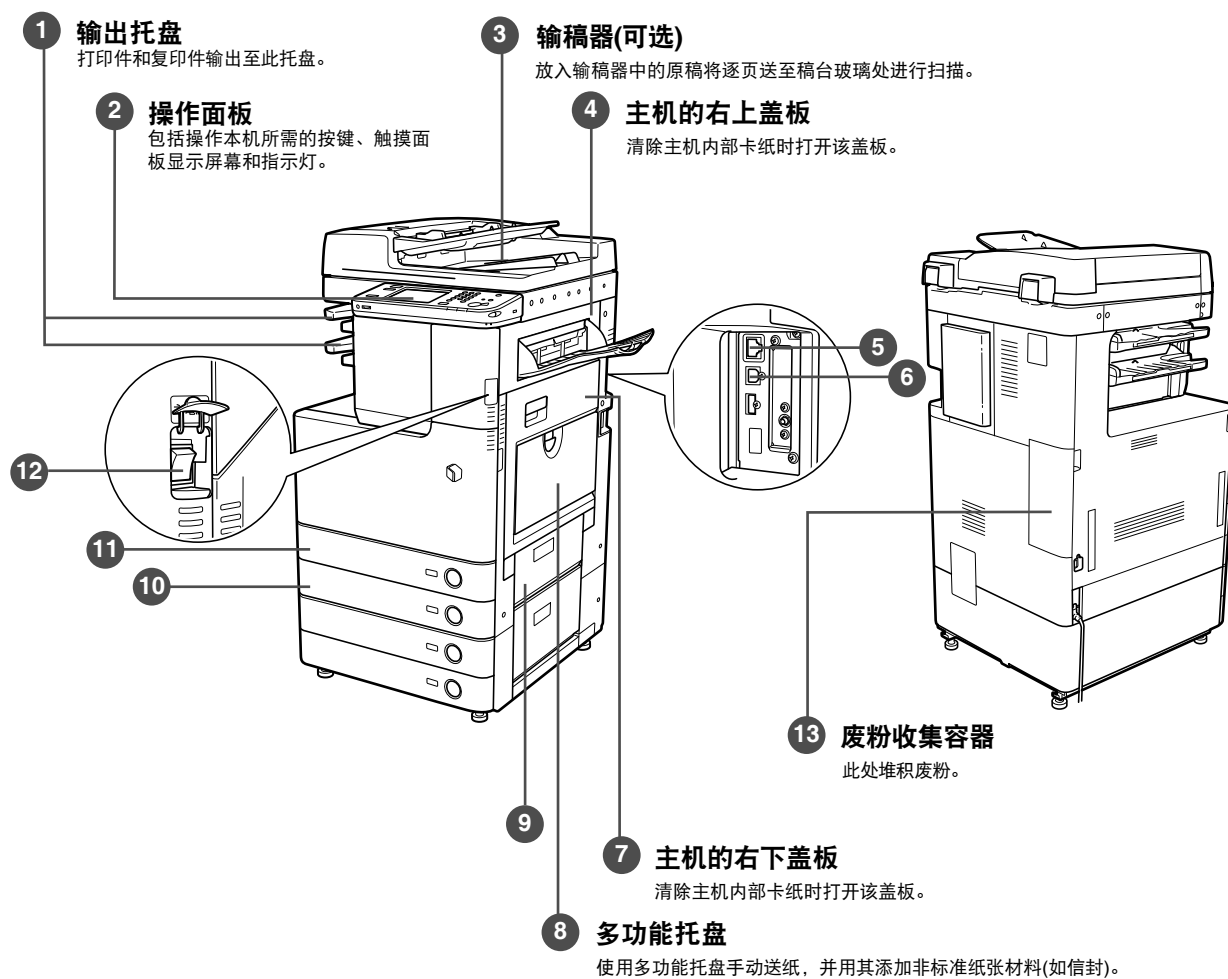
- 同时备份密码。但是，根据密码类型，有些密码可能不会备份。
- 如果本机未连接到网络，建议打印并存储“地址簿”等重要信息。（请参阅“电子手册”>“基本操作”）

# 部件及其功能

本节介绍主机内部和外部以及操作面板上的所有部件的名称和功能。同时提供安装了一些可选产品后的本机图示。有关可选产品、部件及其功能的详细信息，请参阅“电子手册”>“可选产品/软件”。

## 外视图

安装了“双面自动输稿器 -AC1”、“双纸盒组件 -AF1”、“内置装订处理器 -C1”、“三路出纸组件 -C1”、“内置式分页装订处理器附加托盘 -A1”和“出纸托盘 -J1”时



### 5 USB端口

使用USB端口将外置硬盘和其他设备连接到本机。也可以使用USB电缆将本机连接到计算机。

### 6 局域网端口(Ethernet端口)

使用Ethernet电缆将本机连接到网络。

### 9 纸盒的右上盖板

清除“纸盒1”和“纸盒2”中的卡纸时打开该盖板。

### 10 纸盒2

最多可以容纳550张纸(80 g/m<sup>2</sup>)或680张纸(64 g/m<sup>2</sup>)。

### 11 纸盒1

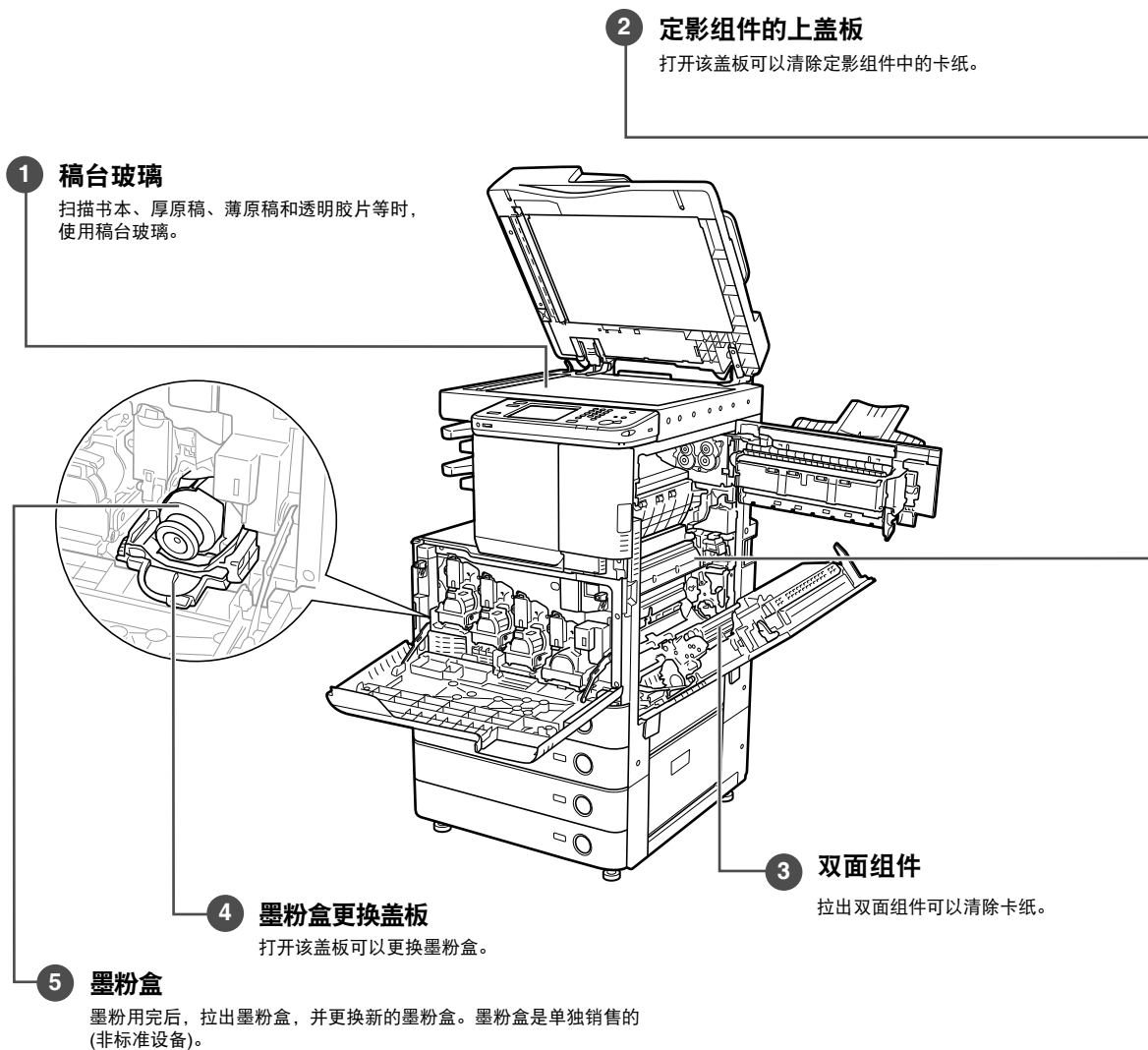
最多可以容纳250张纸(80 g/m<sup>2</sup>)或270张纸(64 g/m<sup>2</sup>)。

### 12 主电源开关

将开关按到“1”侧可以打开电源。

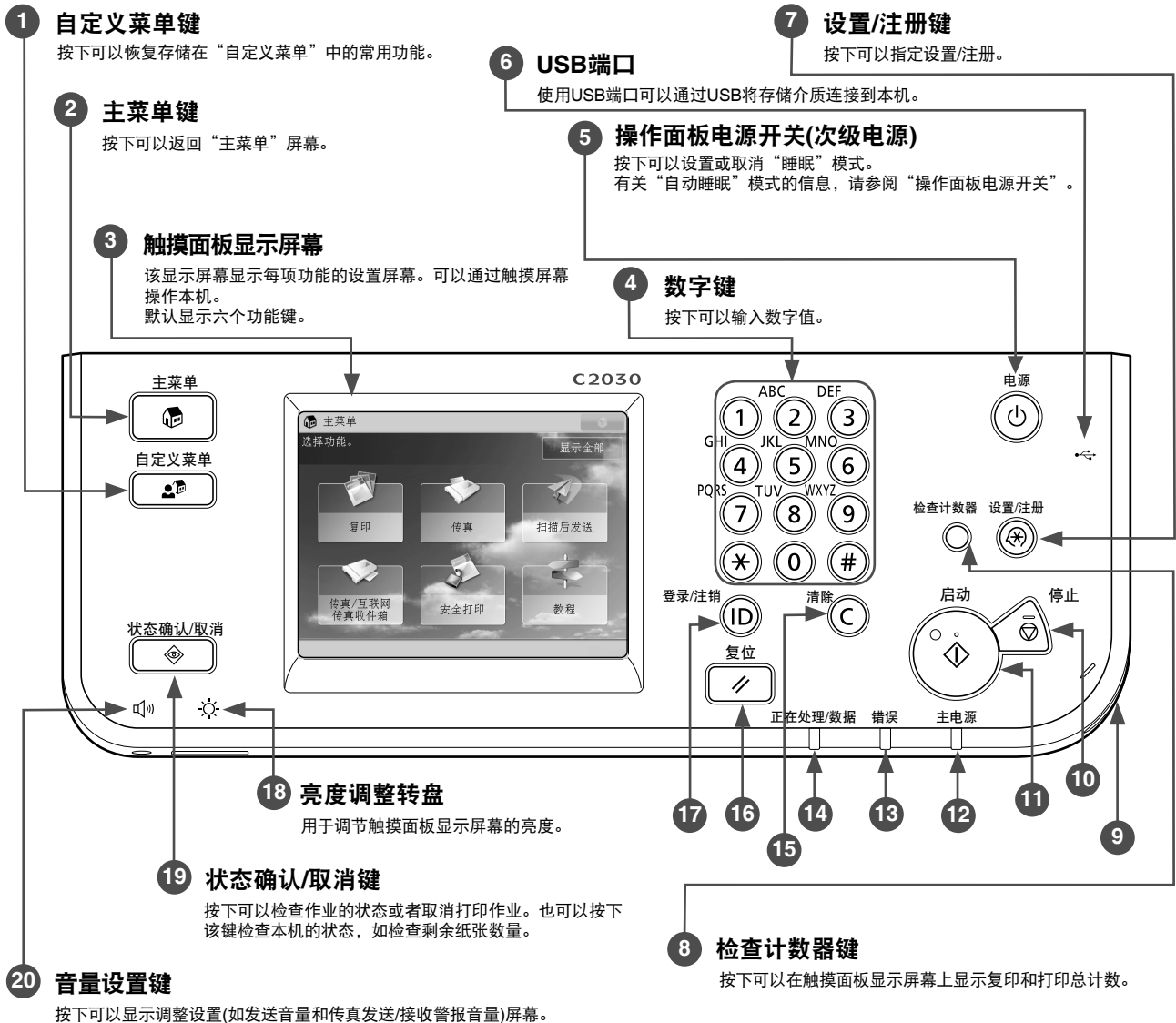
## 内视图

安装了“双面自动输稿器 -AC1”、“双纸盒组件 -AF1”、“内置装订处理器 -C1”、“三路出纸组件 -C1”、“内置式分页装订处理器附加托盘 -A1”和“出纸托盘 -J1”时





# 操作面板部件及其功能





# 主电源与操作面板电源

本机提供两个电源开关：主电源开关和操作面板电源开关。

## 如何打开主电源

本节介绍如何打开主电源。



### 须知

如果要关闭主电源然后再打开，则在主电源指示灯关闭后至少等待 10 秒钟，才能打开主电源。

# 1

确保电源插头牢固插入电源插座。

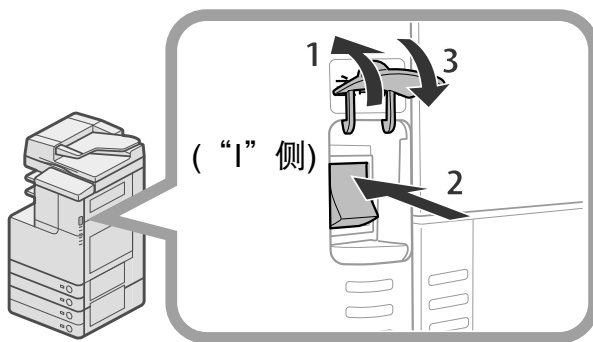


### 警告

请勿用湿手插拔电源线，否则可能导致触电事故。

# 2

打开主电源。



1. 打开主电源开关盖板。
2. 将主电源开关按至“I”侧。
3. 关闭主电源开关盖板。

主电源开关打开时，操作面板上的主电源指示灯变亮。

加载系统软件时会显示各种屏幕。

如果使用登录服务，请使用所使用的登录服务步骤进行登录。

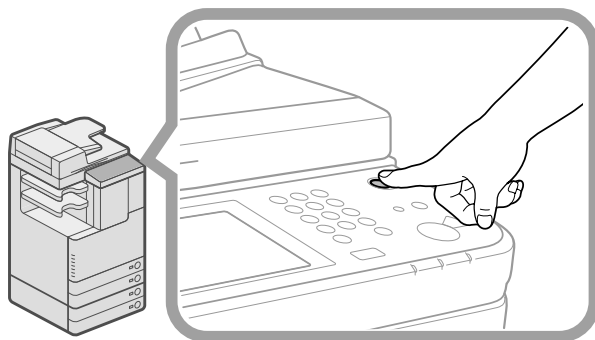


### 注释

- 可以从“设置 / 注册”屏幕上的 [启动时的默认屏幕] 更改打开本机后出现的默认显示屏幕。（请参阅“电子手册” > “设置 / 注册”）
- 如果将本机通过 USB 电缆连接到电源关闭的 Macintosh 计算机，则本机打开时此计算机可能会自动打开。在这种情况下，请断开 USB 电缆与本机的连接。也可以通过在本机和 Macintosh 之间使用 USB 集线器解决这个问题。
- 打开本机主电源后，按钮和按键的反应可能不能立即达到最佳状态。
- 如果要通过“读卡器 -C1” / “复印读卡器 -F1”使用“部门识别码管理”，请参阅“电子手册” > “可选产品 / 软件”。
- 如果要使用“部门识别码管理”，请参阅“电子手册” > “基本操作”。
- 如果要使用 SSO-H，请参阅“电子手册” > “基本操作”。

## 操作面板电源开关

如果在一段特定时间内未使用本机,本机将进入“自动睡眠”模式以将耗电量降到最低。按操作面板电源开关可取消“睡眠”模式并恢复本机的正常操作。



### 注释

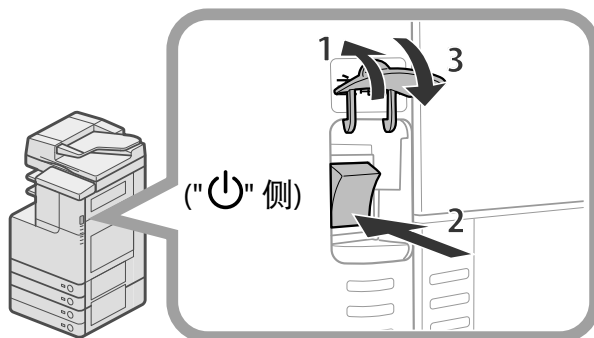
本机处于“睡眠”模式时,也可以接收并打印来自个人计算机的文档。本机处于“睡眠”模式时,也可以接收互联网传真和传真文档。

## 关闭本机

关闭本机时,本机会执行保护存储器的操作步骤。

利用此操作步骤,即使存在正在处理的作业或正在运行 MEAP 应用程序,本机也可以安全地关闭。

### 1 关闭主电源。



1. 打开主电源开关盖板。
2. 将主电源开关按至“⏻”侧。
3. 关闭主电源开关盖板。

### 须知

- 若安装了“传真组件”,切勿关闭主电源。主电源关闭后,不能发送或接收互联网传真或传真文档。
- 本机可能需要一些时间才能完全关闭。请勿在本机的主电源指示灯熄灭之前拔出电源线插头。
- 如果在扫描或打印过程中关闭主电源,则可能会发生卡纸。



# 规格

由于产品改进或新版本发布，规格如有变化恕不另行通知。

## 主机

项目	规格
名称	Canon imageRUNNER ADVANCE C2030/C2025/C2020
类型	桌面式
支持的色彩	全彩色
读取分辨率	600×600 dpi
写入分辨率	1,200×1,200 dpi
中间色调	256
可用纸张	<p>纸盒：</p> <p>重量：</p> <p>纸盒1：64到120 g/m<sup>2</sup></p> <p>纸盒2：64到163 g/m<sup>2</sup></p> <p>类型：</p> <p>纸盒1：</p> <p>薄纸、普通纸1(65到82 g/m<sup>2</sup>)、普通纸2(83到99 g/m<sup>2</sup>)、普通纸3(100到105 g/m<sup>2</sup>)、再生纸、彩色纸、带孔纸、证券纸和重磅纸1(106到120 g/m<sup>2</sup>)</p> <p>纸盒2：</p> <p>薄纸、普通纸1(65到82 g/m<sup>2</sup>)、普通纸2(83到99 g/m<sup>2</sup>)、普通纸3(100到105 g/m<sup>2</sup>)、再生纸、彩色纸、带孔纸、证券纸、重磅纸1(106到120 g/m<sup>2</sup>)、重磅纸2(121到163 g/m<sup>2</sup>)、透明胶片和信封</p> <p>多功能托盘：</p> <p>重量：</p> <p>64到220 g/m<sup>2</sup></p> <p>类型：</p> <p>薄纸、普通纸1(65到82 g/m<sup>2</sup>)、普通纸2(83到99 g/m<sup>2</sup>)、普通纸3(100到105 g/m<sup>2</sup>)、再生纸、彩色纸、带孔纸、证券纸、重磅纸1(106到120 g/m<sup>2</sup>)、重磅纸2(121到163 g/m<sup>2</sup>)、重磅纸3(164到220 g/m<sup>2</sup>)、描图纸、覆膜纸、标签、透明胶片和信封</p>
允许的原稿	单页纸、书本、立体物品(最重2 kg)
纸张尺寸	<p>纸盒1：</p> <p>A3、B4、8K、A4、A4R、B5、16K、B5R、A5R和自定义尺寸(148 mm×182 mm到297 mm×420 mm)</p> <p>纸盒2：</p> <p>305 mm×457 mm、A3、B4、8K、A4、A4R、B5、16K、B5R、16KR、A5R、自定义尺寸(140 mm×182 mm到304 mm×457 mm)和信封(不包括ISO-B5)</p> <p>多功能托盘：</p> <p>305 mm×457 mm、320 mm×450 mm(SRA3)、A3、B4、8K、A4、A4R、B5、16K、B5R、A5、A5R、自定义尺寸(99 mm×140 mm到320 mm×457 mm)和信封</p>
预热时间	<p>电源打开后：38秒钟</p> <p>从“睡眠”模式恢复：10秒钟</p> <p>* 根据本机的使用环境和情况，激活时间可能会不同。(以上均在室温为20摄氏度的情况下。)</p>
首张复印时间	<p>全彩色：8.9秒钟</p> <p>黑白：5.9秒钟</p>

项目	规格																																				
复印速度 (从“多功能托盘”送纸时除外)	1:1(张/分钟)  <table border="1"> <thead> <tr> <th></th> <th>imageRUNNER ADVANCE C2030:</th> <th>imageRUNNER ADVANCE C2025:</th> <th>imageRUNNER ADVANCE C2020:</th> </tr> </thead> <tbody> <tr> <td>305 mm×457 mm</td> <td>14</td> <td>14</td> <td>14</td> </tr> <tr> <td>A3</td> <td>15</td> <td>15</td> <td>15</td> </tr> <tr> <td>B4</td> <td>15</td> <td>15</td> <td>15</td> </tr> <tr> <td>A4</td> <td>30</td> <td>25</td> <td>20</td> </tr> <tr> <td>A4R</td> <td>20</td> <td>20</td> <td>20</td> </tr> <tr> <td>B5</td> <td>30</td> <td>25</td> <td>20</td> </tr> <tr> <td>B5R</td> <td>20</td> <td>20</td> <td>20</td> </tr> <tr> <td>A5R</td> <td>30</td> <td>25</td> <td>20</td> </tr> </tbody> </table>		imageRUNNER ADVANCE C2030:	imageRUNNER ADVANCE C2025:	imageRUNNER ADVANCE C2020:	305 mm×457 mm	14	14	14	A3	15	15	15	B4	15	15	15	A4	30	25	20	A4R	20	20	20	B5	30	25	20	B5R	20	20	20	A5R	30	25	20
	imageRUNNER ADVANCE C2030:	imageRUNNER ADVANCE C2025:	imageRUNNER ADVANCE C2020:																																		
305 mm×457 mm	14	14	14																																		
A3	15	15	15																																		
B4	15	15	15																																		
A4	30	25	20																																		
A4R	20	20	20																																		
B5	30	25	20																																		
B5R	20	20	20																																		
A5R	30	25	20																																		
预留装订页边	上页边: 4.0 mm 左页边和右页边: 2.5 mm 下页边: 2.5 mm																																				
倍率	标准纸张尺寸 相同倍率  1:1 缩小 1:0.86(A3→B4/A4→B5) 1:0.81(B4→A4R/B5→A5R) 1:0.70(A3→A4R/B4→B5R) 1:0.61(A3→B5R) 1:0.50(A3→A5R) 1:0.25 放大 1:1.15(B4→A3/B5→A4) 1:1.22(A4R→B4/A5→B5) 1:1.41(A4R→A3/B5R→B4) 1:2.00(A5R→A3) 1:4.00 复印倍率: 25%到400%(以1%为增量)																																				
纸张输送系统/容量	纸盒: 纸盒1: 270张(64 g/m <sup>2</sup> )、250张(80 g/m <sup>2</sup> ) 纸盒2: 680张(64 g/m <sup>2</sup> )、550张(80 g/m <sup>2</sup> ) 多功能托盘: 100张(80 g/m <sup>2</sup> )																																				
连续复印张数	1到999张																																				
电源	220 V AC、50 Hz、4 A																																				
功耗	最大功率 1.5 kW 本机处于“睡眠”模式时 1.5 W																																				
尺寸(高×宽×深)	imageRUNNER ADVANCE C2030/C2025: 928 mm×565 mm×680 mm imageRUNNER ADVANCE C2020: 928 mm×565 mm×650 mm																																				
重量	imageRUNNER ADVANCE C2030/C2025: 约87 kg imageRUNNER ADVANCE C2020: 约76 kg																																				
安装空间(宽×深)	imageRUNNER ADVANCE C2030/C2025: 846 mm×680 mm(多功能托盘拉出时) imageRUNNER ADVANCE C2020: 846 mm×650 mm(多功能托盘拉出时)																																				

## 输稿器(双面自动输稿器-AC1)

项目	规格
原稿输送方式	自动输稿器
原稿尺寸和重量	A3、B4、8K、A4、A4R、B5、16K、B5R、A5、A5R、B6 单面扫描：42到128 g/m <sup>2</sup> 双面扫描：50到128 g/m <sup>2</sup>
原稿托盘容量	50张(80 g/m <sup>2</sup> )
原稿扫描速度	复印： 单面扫描：30张/分钟(A4，黑白/全彩色，600 dpi) 扫描： 单面扫描：44张/分钟(A4，黑白/全彩色，300 dpi)
电源/功耗	主机提供/约32 W 输稿器： 主机提供/约32 W 扫描仪(稿台玻璃)： 主机提供/约21 W
尺寸(高×宽×深)	140 mm×565 mm×540 mm
重量	约7.9 kg

## 双纸盒组件-AF1

项目	规格
纸张尺寸	305 mm×457 mm、A3、B4、8K、A4、A4R、B5、16K、B5R、16KR、A5R、自定义尺寸(140 mm×182 mm到304 mm×457 mm)
纸盒容量	550张×2盒(80 g/m <sup>2</sup> ) 680张×2盒(64 g/m <sup>2</sup> )
电源/最大功耗	主机提供/约30 W
尺寸(高×宽×深)	248 mm×565 mm×650 mm
重量	约27.5 kg

## 信封输送器附件-D1

项目	规格
可接受的信封	COM10 No.10、Monarch、DL、ISO-C5
容量	50张(或高度为30 mm)
输送速度	Monarch、DL、ISO-C5：12 cpm COM10：10 cpm
尺寸(高×宽×深)	81 mm×439 mm×307 mm
重量	约1.2 kg

# 内置装订处理器-C1

项目	规格
纸张尺寸/重量/类型	<p>尺寸:</p> <p>305 mm×457 mm、320 mm×450 mm(SRA3)、A3、B4、8K、A4、A4R、B5、16K、B5R、16KR、A5、A5R、自定义尺寸(99 mm×140 mm到320 mm×457 mm)和信封</p> <p>重量:</p> <p>64到220 g/m<sup>2</sup></p> <p>类型:</p> <p>薄纸、普通纸1(65到82 g/m<sup>2</sup>)、普通纸2(83到99 g/m<sup>2</sup>)、普通纸3(100到105 g/m<sup>2</sup>)、再生纸、彩色纸、带孔纸、证券纸、重磅纸1(106到120 g/m<sup>2</sup>)、重磅纸2(121到163 g/m<sup>2</sup>)、重磅纸3(164到220 g/m<sup>2</sup>)、描图纸、覆膜纸、标签、透明胶片和信封</p>
每个托盘容量(标准托盘)	<p>不分套、分套、分组模式:</p> <p>A4、B5、16K:</p> <p>750张(或高度为94 mm)</p> <p>A3、B4、8K、A4R: :</p> <p>500张(或高度为62.5 mm)</p> <p>分套+偏移、分组+偏移模式:</p> <p>A4、B5、16K:</p> <p>750张(或高度为94 mm)</p> <p>A3、B4、8K、A4R:</p> <p>350张(或高度为44 mm)</p> <p>装订模式:</p> <p>A4、B5、16K:</p> <p>30套(或高度为94 mm)</p> <p>A3、B4、8K、A4R:</p> <p>30套(或高度为44 mm)</p> <p>不分套、分套、分组模式(使用不同的纸张尺寸):</p> <p>350张(或高度为44 mm)</p> <p>装订模式(使用不同的纸张尺寸):</p> <p>30套(或高度为44 mm)</p>
每个托盘容量(内置式分页装订处理器附加托盘-A1)	<p>不分套、分套、分组模式:</p> <p>A3、B4、8K、A4、A4R、B5、16K:</p> <p>100张(或高度为12.5 mm)</p> <p>分套+偏移、分组+偏移模式:</p> <p>A3、B4、8K、A4、A4R、B5、16K:</p> <p>100张(或高度为12.5 mm)</p> <p>装订模式:</p> <p>A3、B4、8K、A4、A4R、B5、16K:</p> <p>15套(或高度为8.1 mm)</p> <p>不分套、分套、分组模式(使用不同的纸张尺寸):</p> <p>100张(或高度为12.5 mm)</p> <p>装订模式(使用不同的纸张尺寸):</p> <p>15套(或高度为8.1 mm)</p>
最大装订量/可用装订尺寸	<p>角订/双订模式:</p> <p>A4、B5、16K:</p> <p>50张[薄纸、普通纸1(65到82 g/m<sup>2</sup>)] 30张[普通纸2(83到99 g/m<sup>2</sup>)、普通纸3(100到105 g/m<sup>2</sup>)] 2张[重磅纸1(106到120 g/m<sup>2</sup>)、重磅纸2(121到163 g/m<sup>2</sup>)、重磅纸3(164到220 g/m<sup>2</sup>)]</p> <p>A3、B4、8K、A4R:</p> <p>30张[薄纸、普通纸1(65到82 g/m<sup>2</sup>)] 20张[普通纸2(83到99 g/m<sup>2</sup>)、普通纸3(100到105 g/m<sup>2</sup>)] 2张[重磅纸1(106到120 g/m<sup>2</sup>)、重磅纸2(121到163 g/m<sup>2</sup>)、重磅纸3(164到220 g/m<sup>2</sup>)]</p>
电源/最大功耗	主机提供/约48 W

项目	规格
尺寸(高×宽×深)	260 mm×700 mm×540 mm (辅助托盘拉出时)
重量	约14.0 kg(安装了可选的“内置式分页装订处理器附加托盘-A1”时)
安装空间(包括主机)(宽×深)	imageRUNNER ADVANCE C2030/C2025: 1,024 mm×680 mm(多功能托盘和辅助托盘都拉出时) imageRUNNER ADVANCE C2020: 1,024 mm×650 mm(多功能托盘和辅助托盘都拉出时)

## 内置式分页装订处理器附加托盘-A1

项目	规格
纸张尺寸/重量/类型	请参阅“内置装订处理器-C1”中“纸张尺寸/重量/类型”的规格。
每个托盘容量	请参阅“内置装订处理器-C1”中“每个托盘容量(内置式分页装订处理器附加托盘-A1)”的规格。
尺寸(高×宽×深)	57 mm×207 mm×450 mm
重量	约1.4 kg

## 内置式双路托盘-F1

项目	规格
纸张尺寸/重量/类型	尺寸: 305 mm×457 mm、320 mm×450 mm(SRA3)、A3、B4、8K、A4、A4R、B5、16K、B5R、16KR、A5、A5R、自定义尺寸(99 mm×140 mm到320 mm×457 mm)和信封 重量: 64到220 g/m <sup>2</sup> 类型: 薄纸、普通纸1(65到82 g/m <sup>2</sup> )、普通纸2(83到99 g/m <sup>2</sup> )、普通纸3(100到105 g/m <sup>2</sup> )、再生纸、彩色纸、带孔纸、证券纸、重磅纸1(106到120 g/m <sup>2</sup> )、重磅纸2(121到163 g/m <sup>2</sup> )、重磅纸3(164到220 g/m <sup>2</sup> )、描图纸、覆膜纸、标签、透明胶片和信封
每个托盘容量	托盘A: A4、B5、16K、B5R、A5和信封 250张(80 g/m <sup>2</sup> ) A5R 150张(80 g/m <sup>2</sup> ) 305 mm×457 mm、320 mm×450 mm(SRA3)、A3、B4、8K、A4R、16KR、自定义尺寸(99 mm×140 mm到320 mm×457 mm)和信封 100张(80 g/m <sup>2</sup> ) 托盘B: 305 mm×457 mm、320 mm×450 mm(SRA3)、A3、B4、8K、A4、A4R、B5、16K、B5R、16KR、A5、A5R、自定义尺寸(99 mm×140 mm到320 mm×457 mm)和信封 100张(80 g/m <sup>2</sup> )
尺寸(高×宽×深)	76 mm×426 mm×407 mm
重量	约574 g
安装空间(包括主机)(宽×深)	imageRUNNER ADVANCE C2030/C2025: 846 mm×680 mm(多功能托盘和辅助托盘都拉出时) imageRUNNER ADVANCE C2020: 846 mm×650 mm(多功能托盘和辅助托盘都拉出时)



## 出纸托盘-J1

项目	规格
纸张尺寸/重量/类型	尺寸: A3、B4、8K、A4、A4R、B5、16K、B5R、16KR、A5R 重量: 64到120 g/m <sup>2</sup> 类型: 薄纸、普通纸1(65到82 g/m <sup>2</sup> )、普通纸2(83到99 g/m <sup>2</sup> )、普通纸3(100到105 g/m <sup>2</sup> )、再生纸、彩色纸、带孔纸、证券纸和重磅纸(106到120 g/m <sup>2</sup> )
容量	A4、B5、16K、B5R、A5R: 100张(80 g/m <sup>2</sup> ) A3、B4、8K、A4R、16KR: 75张(80 g/m <sup>2</sup> )
尺寸(高×宽×深)	144 mm×365 mm×373 mm(辅助托盘拉出时) 87 mm×243 mm×373 mm(辅助托盘未拉出时)
重量	约438 g
安装空间(包括主机)(宽×深)	imageRUNNER ADVANCE C2030/C2025: 930 mm×680 mm(辅助托盘拉出时) imageRUNNER ADVANCE C2020: 930 mm×650 mm(辅助托盘拉出时)

## 读卡器-C1

项目	规格
可用的卡	磁卡
读卡方法	磁卡读取
磁卡读取方向	正面向上
存储/重放	重放
电源	主机提供
尺寸(高×宽×深)	32 mm×88 mm×100 mm(不包括附件组件和缆线)
重量	约295 g(包括附件组件和缆线)

## 复印读卡器-F1

项目	规格
可用的卡	磁卡
读卡方法	磁卡读取
磁卡读取方向	正面向上
存储/重放	重放
电源	主机提供
尺寸(高×宽×深)	40 mm×88 mm×96 mm(不包括附件组件和缆线)
重量	约200 g(包括附件组件和缆线)

# Super G3传真组件

## ✎ 注释

即使安装了“双路Super G3传真组件”，规格也相同。

项目	规格
使用的电话线路 <sup>1</sup>	公用交换电话网
扫描线密度(扫描、发送)	普通: 8 pels <sup>*2</sup> /mm×3.85 line/mm 精细: 8 pels <sup>*2</sup> /mm×7.7 line/mm 超精细: 8 pels <sup>*2</sup> /mm×15.4 line/mm 超高精细: 16 pels <sup>*2</sup> /mm×15.4 line/mm
发送速度	Super G3: 33.6 kbps、G3: 14.4 kbps
压缩方法	MH、MR、MMR、JBIG
发送类型	Super G3、G3
发送原稿尺寸	A3、B4、A4、A4R、B5 <sup>*3</sup> 、B5R <sup>*4</sup> 、A5 <sup>*4</sup> 、A5R <sup>*4</sup>
接收纸张尺寸	A3、B4、A4、A4R、B5、B5R、A5、A5R
发送时间	JBIG: 大约2.6秒钟
自动拨号功能	地址簿: 1,800个接收方(包括存入单触按钮的接收方)
图像存储	大约6,000页

\*1 使用IP电话服务时，通过IP电话线路可能无法正常执行传真通信。建议通过普通电话(公用交换电话网)线路使用传真通信。

\*2 Pels代表图像元素(像素)。

\*3 以B4尺寸发送。

\*4 以A4尺寸发送。

## 发送功能

### ● 扫描功能

项目	规格
通信协议	FTP(TCP/IP)、SMB(TCP/IP)、WebDAV
数据格式	TIFF、JPEG、PDF、XPS
分辨率	100×100 dpi、150×150 dpi、200×100 dpi、200×200 dpi、200×400 dpi、300×300 dpi、400×400 dpi、600×600 dpi
系统环境	Windows 2000(SP1或更高版本)、Windows XP、Windows Vista、Windows 7、Windows Server 2003、Windows Server 2008、Mac OS X、Red Hat Linux 7.2、Solaris Version 2.6或更高版本
接口	1000BASE-T、100BASE-TX、10BASE-T
色彩模式	自动色彩选择(全彩色/灰度)、自动色彩选择(全彩色/黑白)、全彩色、灰度、黑白
原稿类型	文本、文本/照片、照片
其他	预览、浏览Windows(SMB)文件服务器
可选的PDF/XPS功能	PDF   压缩、轮廓、OCR、用户签名、优化最适合网络的PDF <sup>*1</sup> 、PDF/A-1b、Reader Extensions
	XPS   压缩、OCR、用户签名

\*1 为适合网络浏览优化的PDF文件。如果使用imageRUNNER ADVANCE C2020，需要安装“80G 硬盘”。

## ● 电子邮件和互联网传真功能

项目	规格	
通信协议	SMTP、POP3	
互联网传真通信模式	简单、完整	
分辨率	对于发送电子邮件	100×100 dpi、150×150 dpi、200×100 dpi、200×200 dpi、200×400 dpi、300×300 dpi、400×400 dpi、600×600 dpi
	对于发送互联网传真(黑白)	200×100 dpi、200×200 dpi、200×400 dpi <sup>*1</sup> 、300×300 dpi <sup>*1</sup> 、400×400 dpi <sup>*1</sup> 、600×600 dpi <sup>*1</sup>
格式	电子邮件	TIFF、JPEG、PDF、XPS
	互联网传真(黑白)	TIFF(MH、MR <sup>*1</sup> 、MMR <sup>*1</sup> )
原稿尺寸	电子邮件	A3、B4、A4、A4R、B5、B5R、A5、A5R
	互联网传真	A3、B4、A4、A4R、B5 <sup>*2</sup> 、B5R <sup>*3</sup> 、A5 <sup>*3</sup> 、A5R <sup>*3</sup>
服务器软件	Microsoft Exchange Server 2000(SP3)、Windows Server 2003(SMTP Service)、Sendmail 8.12.8、Lotus Domino R6.5	
其他	通过“LDAP服务器”检索接收方、预览	
可选的PDF/XPS功能(仅电子邮件)	PDF	压缩、轮廓、OCR、用户签名、优化最适合网络的PDF <sup>*4</sup> 、PDF/A-1b、Reader Extensions
	XPS	压缩、OCR、用户签名

\*1 设置接收方接收条件后可用。

\*2 以B4尺寸发送。

\*3 以A4尺寸发送。

\*4 为适合网络浏览优化的PDF文件。如果使用imageRUNNER ADVANCE C2020，需要安装“80G硬盘”。

## 网络环境

### 硬件规格

网络接口	10Base-T/100Base-TX/1000Base-T(RJ-45)
------	---------------------------------------

### 软件规格

支持的通信协议		
TCP/IP	帧类型:	Ethernet II
	打印应用程序:	LPD/Raw/IPP/IPPS/FTP/WSD
IPX/SPX	帧类型:	Ethernet II/Ethernet 802.2/Ethernet 802.3/Ethernet SNAP/自动检测
	打印应用程序:	Bindery PServer/NDS PServer/RPrinter/NPrinter
SMB/CIFS	帧类型:	Ethernet II
	打印应用程序:	SMB <sup>*1</sup>
AppleTalk	帧类型:	Ethernet SNAP
	打印应用程序:	PAP(打印机访问通信协议)

\*1 如果使用imageRUNNER ADVANCE C2020，需要安装“80G硬盘”才能从SMB/CIFS网络上的计算机打印或发送传真。

## 打印机设置

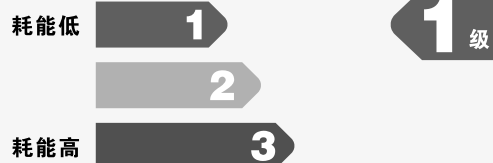
### 软件规格

命令语言	PCL5c、PCL6、PostScript 3	
内置字体	PCL:	93种可缩放字体、2种OCR字体和10种位图字体
	PS:	136种可缩放字体
可打印区域	PCL5c、PCL6:	从纸张的上、下、左、右页边向内缩小4.23 mm。
	PostScript 3:	从纸张的上、下、左、右页边向内缩小4 mm。

# 中国能效标识

CHINA ENERGY LABEL

生产者名称 佳能  
规格型号 imageRUNNER ADVANCE C2030



**典型能源消耗 (kW·h) 2.61**

关闭状态能耗 (W) 0.2

依据国家标准: GB 21521-2008

FU7-8474

# 中国能效标识

CHINA ENERGY LABEL

生产者名称 佳能  
规格型号 imageRUNNER ADVANCE C2020



**典型能源消耗 (kW·h) 1.66**

关闭状态能耗 (W) 0.2

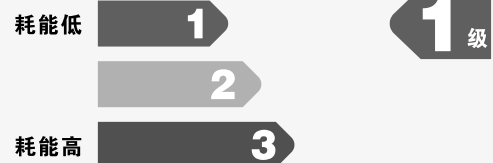
依据国家标准: GB 21521-2008

FU7-8475

# 中国能效标识

CHINA ENERGY LABEL

生产者名称 佳能  
规格型号 imageRUNNER ADVANCE C2025



**典型能源消耗 (kW·h) 2.03**

关闭状态能耗 (W) 0.2

依据国家标准: GB 21521-2008

FU7-8476





# 备忘录

A series of horizontal dashed lines for writing, filling the majority of the page.



# Canon

原产地：中国  
进口商：佳能(中国)有限公司  
地址：100005 北京市东城区金宝街89号金宝大厦15层

**佳能(中国)有限公司**  
地址：北京市东城区金宝街89号金宝大厦15层

**佳能(中国)有限公司北京分公司**  
地址：北京市东城区金宝街89号金宝大厦15层  
电话：(010)85139999 邮政编码：100005

**佳能(中国)有限公司上海分公司**  
地址：上海市黄浦区金陵东路500号亚龙国际广场6层  
电话：(021)23082600 邮政编码：200021

**佳能(中国)有限公司广州分公司**  
地址：广州市天河区天河东路67号丰兴广场A座11-12层  
电话：(020)38133388 邮政编码：510620

完成日期：2010. 12

